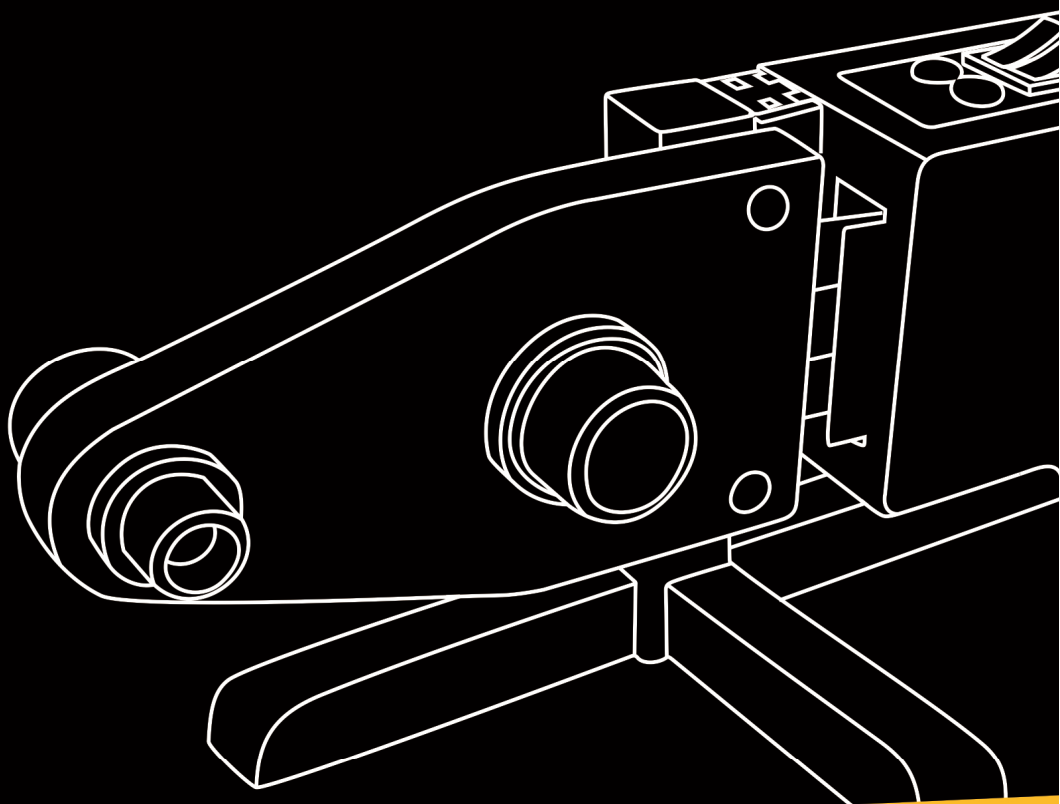




СЕРИЯ **PPR**

АППАРАТЫ ДЛЯ СВАРКИ
ПОЛИПРОПИЛЕНОВЫХ ТРУБ



РУКОВОДСТВО

ПО ЭКСПЛУАТАЦИИ

PPR-101, PPR-107, PPR-201, PPR-304, PPR-307

Содержание

1.	Техника безопасности	3
2.	Описание	4
3.	Комплектация	4
4.	Характеристики	4
5.	Установка и эксплуатация	5
5.1.	Подготовка к работе	5
5.2.	Установка нагревательных насадок	5
5.3.	Работа	5
5.4.	Сварка	5
6.	Техническое обслуживание	6
6.1.	Хранение	6
6.2.	Техническое обслуживание	6
7.	В помощь сварщику	6
8.	Гарантийный талон	6

Пожалуйста, перед установкой и использованием данного оборудования **внимательно** прочитайте и разберитесь в данном руководстве.

Компания оставляет за собой право вносить изменения в данное руководство и не обязана предупреждать об этом заранее.

В данном руководстве возможны неточности. Пожалуйста, свяжитесь с нами при их обнаружении.

Руководство по эксплуатации издано **23 июня 2015 года. Издание 1.**

1. Техника безопасности

1. Не используйте сварочный аппарат для любых иных целей, кроме указанных в настоящем руководстве.
2. Не допускайте использование сварочного аппарата неквалифицированными, несовершеннолетними лицами или людьми с недостаточными физическими данными. В случае передачи сварочного аппарата другим лицам подробно расскажите о правилах его эксплуатации и дайте ознакомиться с настоящим руководством.
3. Не погружайте сварочный аппарат или отдельные его части в воду или другие жидкости.
4. Не используйте сварочный аппарат, если есть риск возгорания или взрыва, например, вблизи легковоспламеняющихся жидкостей или газов.
5. Переносите сварочный аппарат, держа его только за основную рукоятку.
6. Убедитесь в том, что параметры в сети соответствуют параметрам, указанным на сварочном аппарате и в настоящем руководстве.
7. При работе со сварочным аппаратом пользуйтесь средствами индивидуальной защиты. В случае необходимости воспользуйтесь специальными перчатками и пр.
8. Подключайте сварочный аппарат к сети только после того, как вы убедитесь в том, что выключатель находится в выключенном положении.
9. При работе со сварочным аппаратом рекомендуется надевать подходящую одежду, чтобы части одежды не контактировали с аппаратом. Также убедитесь, что на Вас нет ничего, что могло бы помешать работе или вызвать нежелательные последствия.
10. В целях вашей безопасности настоятельно не рекомендуется устанавливать аппарат на неровную или неустойчивую поверхность.
11. Всегда надежно фиксируйте насадки.
12. Ничего кроме свариваемых труб/фитингов не должно соприкасаться с нагревательной поверхностью сварочного аппарата, когда он подключен к сети.
13. Не оставляйте включенный сварочный аппарат без внимания.
14. Избегайте попадания шнура питания на нагревательную поверхность сварочного аппарата.
15. Держите шнур питания вдали от источника нагрева, масла и острых предметов.
16. Не допускайте присутствия детей, животных или посторонних в рабочей зоне.
17. При отключении сварочного аппарата от сети держитесь за штекер шнура питания.
18. Всегда отключайте сварочный аппарат от электросети, когда вы его не используете.
19. Отключайте сварочный аппарат от электрической сети:
 - a. в случае любых неполадок;
 - b. перед сменой насадок или чисткой;
 - c. после окончания эксплуатации.
20. Не пользуйтесь сварочным аппаратом после его падения или если на нем видны какие-либо следы повреждения, а также с поврежденным шнуром питания или штекером. Обратитесь в авторизованный сервисный центр для диагностики или ремонта электроинструмента.
21. Замена шнура питания осуществляется в авторизованном сервисном центре согласно действующему тарифу.
22. Работа и техобслуживание должны осуществляться строго в соответствии с данным руководством.
23. Не используйте чистящие средства, которые могут вызвать эрозию инструмента (бензин и прочие агрессивные средства).
24. Сварочный аппарат является источником повышенной опасности. При несоблюдении мер предосторожности контакт с нагревательной поверхностью может привести к ожогам, возгораниям и прочим нежелательным последствиям.

2. Описание

Аппараты БАРС серии PPR предназначены для муфтовой сварки полипропиленовых труб (PPR) и фитингов различного диаметра. Монолитность конструкции после сварки по прочности не уступает самой трубе. Возможность протечек исключена.

Основные преимущества:

- стойкость к перепадам температур;
- сравнительно низкая цена пластиковых труб;
- простое и быстрое крепление труб;
- высокий уровень прочности;
- долговечность.

3. Комплектация

Аппараты поставляются в двух комплектациях: стандартная и расширенная.

Стандартная комплектация:

- аппарат
- кейс
- шестигранный ключ
- винт
- руководство по эксплуатации

Расширенная комплектация:

- аппарат
- кейс
- шестигранный ключ
- винт
- отвертка
- ножницы
- перчатки
- рулетка
- уровень
- руководство по эксплуатации

4. Характеристики

	PPR-101	PPR-107	PPR-201	PPR-304	PPR-307
Напряжение сети	220 В/50 Гц				
Потребляемая мощность, Вт	1200	1500	800	800	1500
Вес, кг	3,87	5,5	1,85	3,7	5
Класс защиты	IP44				
Рабочая температура, С°	300				
Материал корпуса	металл	металл	металл	пластик	металл
Материал кейса	пластик	металл	пластик	металл	металл
Количество установочных отверстий	1	1	2	3	3
Диаметр труб, мм	75-90-110	75-90-110	20-25-32-40-50-63	20-25-32-40-50-63	20-25-32-40-50-63
Цифровой дисплей	-	-	-	+	-
Стандартная комплектация	+	-	+	+	-
Расширенная комплектация	-	+	-	-	+

5. Установка и эксплуатация

5.1. Подготовка к работе

1. Прежде чем подключить сварочный аппарат к питающей сети, убедитесь, что параметры сети отвечают требованиям, указанным в настоящем руководстве и на аппарате.
2. Проверьте целостность сварочного аппарата и шнура питания.
 1. При использовании удлинителя убедитесь, что он рассчитан на мощность сварочного аппарата.
 2. Убедитесь в правильности сборки и надежности крепления всех узлов.
 3. После транспортировки в зимних условиях необходимо выдержать сварочный аппарат при комнатной температуре не менее 2 часов.

Внимание! При работе со сварочным аппаратом используйте перчатки.

5.2. Установка нагревательных насадок

1. Перед началом работ необходимо очистить насадки и соединительные детали от грязи, проверить на ровность края соединяемых труб и, при необходимости, выровнять их. В случае необходимости нагревательные детали следует очистить тканью, смоченной в спирте.
2. Сварочные насадки всегда необходимо устанавливать так, чтобы их поверхность не выходила за край сварочного зеркала.
3. Установите сварочную машину на подставку.
4. Рекомендуется первые работы с сварочной машиной произвести на открытом воздухе, по причине возможного образования неприятных запахов или задымления.
5. Установите части нагревательных насадок необходимого диаметра с обеих сторон нагревательной площадки аппарата. Вставьте болт в отверстие нагревательной площадки аппарата и скрепите части нагревательных насадок при помощи шестигранного ключа. При этом следует обратить внимание на то, чтобы насадки всей своей поверхностью прилегли к сварочной площадке аппарата.



5.3. Работа

1. Подключите шнур питания к электросети.
2. Нажмите один или два выключателя, после чего загорятся отдельные индикаторы сети для каждого нагревательного элемента (в некоторых моделях). Настройте рабочую температуру не менее 260 C⁰ (доступна в модели PPR-304)
3. **Внимание!** Первая сварка должна производиться не менее, чем через 5 минут после достижения необходимой температуры!

5.4. Сварка

1. При достижении заданной температуры медленно начинайте разогревать пластиковую трубу с внутренней насадкой и детали соединения с наружной насадкой. Соблюдайте время нагревания, указанное в таблице (см. Помощь сварщику).
2. По окончании времени нагревания быстро снять пластиковую трубу и фитинг с насадок, и, сразу, не поворачивая их, сдвинуть друг с другом. **Внимание!** Не следует вдвигать пластиковую трубу в фитинг слишком глубоко.
3. Зафиксируйте соединенные элементы трубы в течение 15-20 секунд. В это время соединение можно откорректировать (выровнять трубу и фитинга).

Поворачивание элементов недопустимо. По истечении времени остывания соединение уже нельзя подвергать выравниванию.

4. По истечении времени охлаждения соединенные элементы можно подвергать полной нагрузке. В результате сплавления пластиковой трубы и фитинга образуется монолитное соединение.

Внимание! Категорически запрещается охлаждать прибор водой, это приведет к выходу из строя термосопротивления.

6. Техническое обслуживание

6.1. Хранение

Внимание! Хранить инструмент необходимо при температуре окружающей среды от 0°C до +40°C и относительной влажности воздуха не более 80% в недоступном для детей месте.

6.2. Техническое обслуживание

1. После работы необходимо провести очистку сварочного аппарата от пыли и других инородных веществ.
2. Для чистки корпуса не следует использовать чистящие средства, которые могут привести к образованию ржавчины на металлических частях изделия или повредить пластиковую поверхность.
3. В результате работы со временем насадки могут прийти в негодность. Внимательно следите за их состоянием и своевременно заменяйте, так как качество их покрытия отражается на качестве сварки.

Внимание! Входящие в комплект насадки не подлежат гарантии, так как являются расходным материалом.

7. В помощь сварщику

Наружный диаметр трубы, мм	Время нагревания, сек	Время соединения, сек	Время охлаждения, мин
16	5	4	2
20	5		
25	7		
32	8	6	4
40	12		
50	18		
63	24		
75	30	8	8
90	40	8	8
110	50	12	8
125	60	15	10

Внимание! Если работы проходят при температуре ниже 5°C, необходимо увеличить время нагрева трубы/фитинга.

8. Гарантийный талон

Гарантийные обязательства

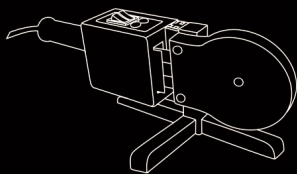
Внимание: гарантия действительна только на территории РФ.

1. Претензии по качеству вашего оборудования принимаются в пределах гарантийного срока (12 месяцев с даты продажи).

2. Ремонт или замена деталей, преждевременно вышедших из строя по вине предприятия-изготовителя, осуществляется бесплатно при условии соблюдения требования по монтажу, эксплуатации и периодическому техническому обслуживанию.
3. Прием изделия в гарантийную мастерскую производится только при наличии всех комплектующих.
4. Предметом гарантии не является неполная комплектация изделия, которая могла быть обнаружена при продаже изделия. Претензии от третьих лиц не принимаются.
5. Гарантийные обязательства не распространяются на расходные материалы.
6. Гарантийные обязательства не распространяются на аппараты:
 - a. имеющие повреждения, вызванные различными внешними воздействиями (механическим), а так же проникновением внутрь изделия посторонних предметов (насекомых, животных, пыли) или жидкостей;
 - b. подвергавшиеся вскрытию, ремонту или модификации вне уполномоченной сервисной мастерской;
 - c. имеющие повреждения защитной пломбы (наклейки);
 - d. использовавшиеся не по назначению;
 - e. поврежденные в результате подключения к сети с несоответствующими номинальными параметрами заявленными в руководстве по эксплуатации.
7. Покупателю может быть отказано в гарантийном ремонте если:
 - a. гарантийный талон утрачен или в него были внесены несанкционированные дополнения, исправления, подчистки;
 - b. невозможно идентифицировать серийный номер оборудования, печать или дату продажи на гарантийном талоне.

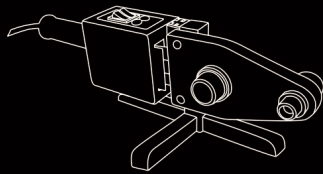
Модель:	Заводской номер:
Название фирмы продавца:	Печать продавца:
Дата продажи:	Подпись продавца:
Отметка о ремонте:	

PPR-101



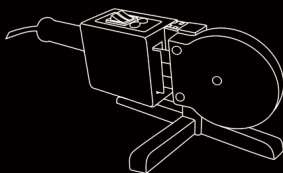
1200 Вт | 300 С° | Ø 75-90-110 мм

PPR-201



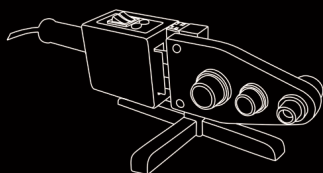
800 Вт | 300 С° | Ø 20-25-32-40-50-63 мм

PPR-107



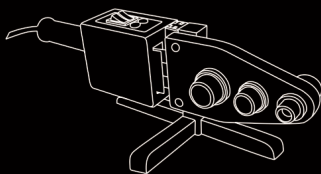
1500 Вт | 300 С° | Ø 75-90-110 мм

PPR-304



800 Вт | 300 С° | Ø 20-25-32-40-50-63 мм

PPR-307



1500 Вт | 300 С° | Ø 20-25-40-50-63 мм

Основные преимущества серии PPR:

- стойкость к перепадам температур;
- сравнительно низкая цена пластиковых труб;
- простое и быстрое крепление труб;
- высокий уровень прочности;
- долговечность.



Произведено по заказу BARSWELD, (495) 728-43-44, www.barsaweld.ru
Изготовитель: ZHUJI YIMING MACHINERY CO., LTD
Huangtong Industrial Park, Ciwu Town, Zhujiaji City Zhejiang
Сделано в Китае. Гарантия 1 год.